

Modello	DTS4334 - AU03000
Frequenza portante	433.920 MHz
Portante irradiata (E.R.P.)	<1 mW
Modulazione	Digitale 00K (ON-OFF Keying)
Absorbimento	10 mA
Temperatura d'esercizio	-20°C + 55°C

Grazie per aver scelto Gi.Bi.Di.

**Uso:** Alla pressione di uno dei tasti si avrà la trasmissione del codice sul relativo canale.

**Sostituzione della batteria:** Quando l'emissione di luce da parte del LED di trasmissione risulta affievolita, si rende necessaria la sostituzione della batteria di alimentazione. Aprire il guscio e rimuoverlo con cautela facendo uso di un cacciavite a taglio. Togliere le vecchie batterie e posizionare le nuove (mod. CR2016; 2x3V) facendo attenzione a rispettare la polarità. Richiudere l'involucro del trasmettitore prestando attenzione a non danneggiare il circuito.

**Apprendimento codici:** posizionarsi vicino al ricevitore radio e schiacciare contemporaneamente per almeno 6 sec. i tasti 1 e 2 di un TX già memorizzato. Quindi premere il tasto  del nuovo TX.

**Apprendimento codici solo con ricevente AU02820 - AU02920/30:** pressione contemporanea dei tasti 1 e 2 di un trasmettitore già memorizzato, il LED sul trasmettitore si accende fisso mentre quello sul ricevitore lampeggia. Dopo 10/15 s il LED sul ricevitore si accende fisso. Entro 2/3 s premere il tasto associato al ricevitore che si desidera porre in apprendimento. Premere un tasto qualsiasi del nuovo trasmettitore che verrà memorizzato con l'assegnazione dei canali standard.

**Avvertenza importante:** A causa delle dimensioni ridotte il prodotto, o alcune sue parti, potrebbe essere ingerito. Tenere lontano dalla portata di bambini di età inferiore ai 36 mesi.

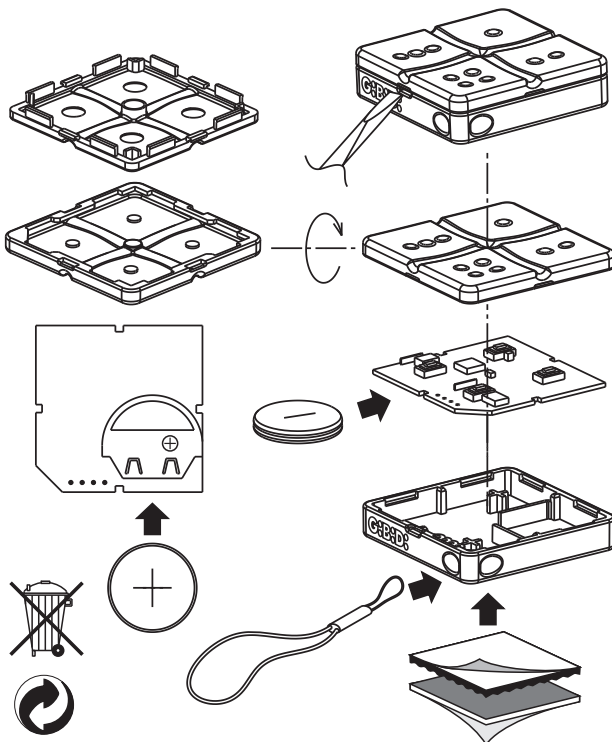
La Gi.Bi.Di. S.r.l. dichiara che il prodotto, a cui questo libretto fa riferimento, è conforme ai requisiti essenziali della DIRETTIVA R&TTE 1999/5/CE. La dichiarazione completa è disponibile sul sito [www.gibidi.com](http://www.gibidi.com).

Questo prodotto è stato collaudato in Gi.Bi.Di. verificando la perfetta corrispondenza delle caratteristiche alle direttive vigenti.

La Gi.Bi.Di. S.r.l. si riserva la facoltà di modificare i dati tecnici senza avviso, in funzione dell'evoluzione del prodotto.

**SMALTIMENTO:** Gi.Bi.Di. consiglia di riciclare i componenti in plastica e di smaltire in appositi centri abilitati i componenti elettronici evitando di contaminare l'ambiente con sostanze inquinanti.

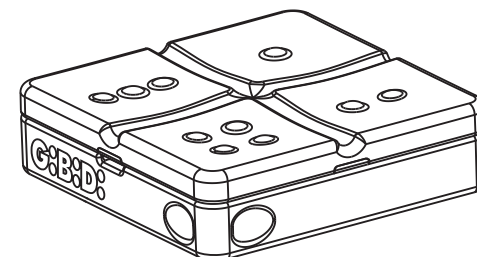
Numero Verde: 800.290156



Cod. AIC6490 - 05/10 - Rev. 01

■ a BANDINI INDUSTRIE company

**Gi.Bi.Di.**



Model	DTS4334 - AU03000
Carrier frequency	433.920 MHz
Carrier radiated (ERP)	<1 mW
Modulation	Digital 00K (ON-OFF Keying)
Absorption	10 mA
Operating temperature	-20°C + 55°C

Thank you for choosing Gi.Bi.Di.

**Use:** When pressing and releasing one of the keys the code will be transmitted on the relevant channel.

**Battery replacement:** When the light emission from the transmission LED appears dimmed, the power supply battery must be replaced. To do this, open the shell and carefully remove it using a flat screwdriver. Remove the old battery and fit the new one (mod. CR2016; 2x3V) taking care not to invert the polarity. Close the transmitter casing taking care not to damage the circuit.

**Learning codes:** position close to the radio receiver and press simultaneously, for at least 6 s, the buttons 1 and 2 of a transmitter already stored. Then press the button  of the new transmitter.

**Code learning only with receiver AU02820 - AU02920/30:** simultaneously press the keys 1 and 2 of a transmitter already stored; the LED on the transmitter is lighted fixed, as the one on the receiver blinks. After 10/15 s the LED on the receiver is lighted fixed. Within 2-3 seconds press the key associated with the receiver to be set to learning mode. Press any key of the new transmitter which will be stored with the standard channels assigned.

**Important warnings:** Because of the small size of the product, or some of its parts, it could be swallowed. Keep away from children under the age of 3 years.

Gi.Bi.Di. S.r.l. declares that the product to which this handbook refers complies with the essential requirements of the R&TTE DIRECTIVE 1999/5/EC. The entire declaration is available at [www.gibidi.com](http://www.gibidi.com).

This product has been tested in Gi.Bi.Di. verifying the perfect correspondence of the characteristics to the current directive.

Gi.Bi.Di. S.r.l. reserves the right to modify the technical data without prior notice depending on the product development.

**DISPOSAL:** Gi.Bi.Di. advises recycling the plastic components and to dispose of them at special authorised centres for electronic components thus protecting the environment from polluting substances.

■ a BANDINI INDUSTRIE company

**Gi.Bi.Di.**



ISO 9001 Cert. N. 0079

**Gi.Bi.Di. S.r.l.**

Via Abetone Brennero, 177/B  
46025 Poggio Rusco (MN) - ITALY  
Tel. +39.0386.52.20.11  
Fax +39.0386.52.20.31  
E-mail: [comm@gibidi.com](mailto:comm@gibidi.com)

Numero Verde: 800.290156

**:DOMINO**



DTS4334 - (AU03000)

**Radiocomando  
Remote Control**



[www.gibidi.com](http://www.gibidi.com)

